

TIPO SCOMPARTO
COMPARTMENT TYPE

AH2F

DENOMINAZ. PRECED.: 5bDF/HAD

Arrivo linea-partenza con interruttore fisso, doppio sezionatore rotativo di isolamento lato cavi e lato sbarre

Line input-output with fixed circuit-breaker, double sectioning (busbar-cable side)

Dotazione STANDARD

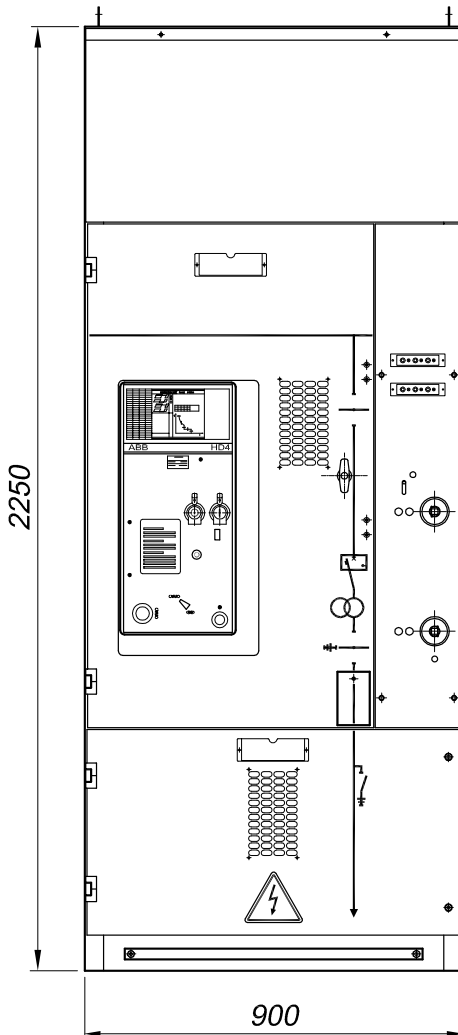
- Interruttore ABB SACE HD4/VD4 fisso sbullonabile
ABB SACE HD4/VD4 circuit-breaker, fixed, unboltable
- Trasformatori TA incorporati nel polo interruttore
Current transformer incorporated in switch pole
- Relè elettronico a bordo del comando interruttore
Electronic relay on circuit-breaker control
- Connettore circuiti aux spina-presa 58 poli
Connector (plug and socket 58 poles) for auxiliary circuits

Dotazione A RICHIESTA

- Accessori serie "AirMET" (vedi pagina specifica)
All accessoires "AirMET" serie (see precise page)

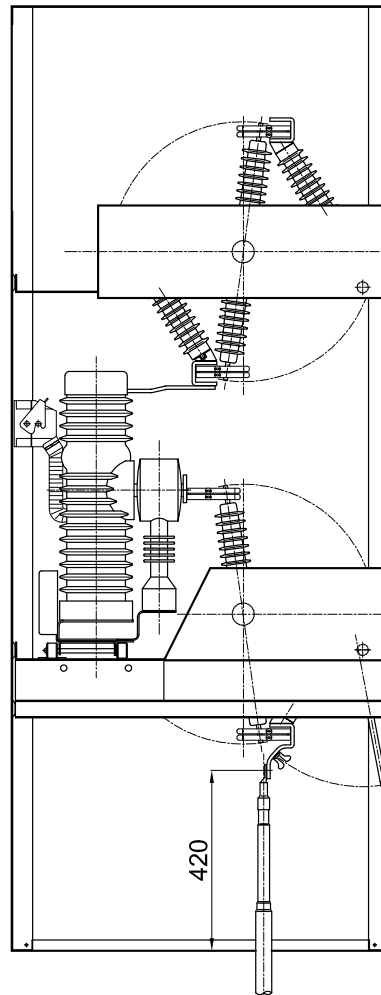
FRONTE PANNELLO

PANEL FRONT



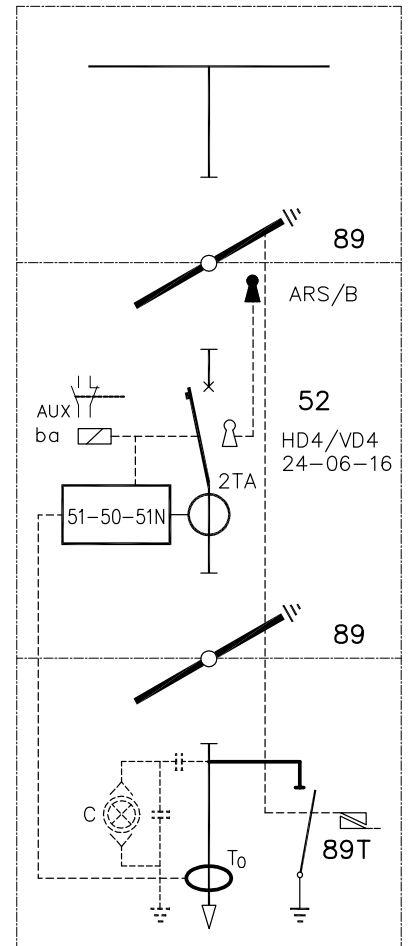
SEZIONE INTERNA

INTERNAL CROSS SECTION



SCHEMA UNIFILARE

SINGLE WIRED DIAGRAM



PESO KG **500**
WEIGH KG

Rev. 2 del 05/12/2010

AirMET 24 kV

Quadro protetto di Media Tensione
Medium Voltage metal-enclosed switchboard

zamberlan
ELETTROMECCANICA