

TIPO SCOMPARTO  
COMPARTMENT TYPE

**AV**

DENOMINAZ. PRECED.: 2a

## Arrivo linea con sezionatore rotativo

Line input with rotary isolator

### Dotazione STANDARD

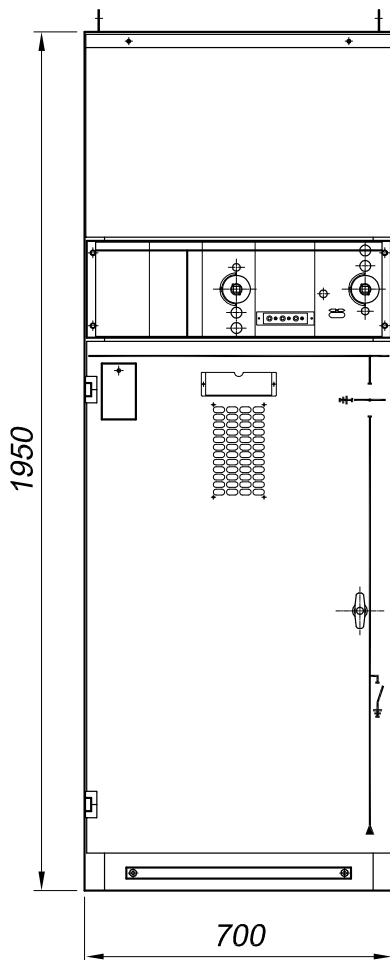
–Uscita sbarre verso destra o verso sinistra  
Outgoing busbars to left or right

### Dotazione A RICHIESTA

–Accessori serie "AirMET" (vedi pagina specifica)  
All accessoires "AirMET"serie (see precise page)

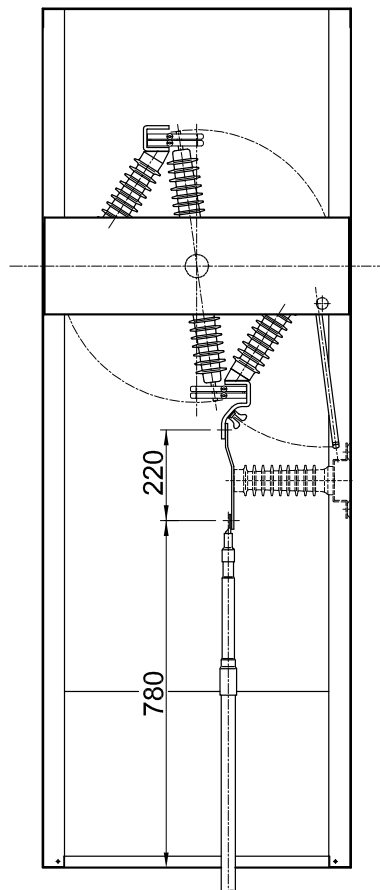
FRONTE PANNELLO

PANEL FRONT



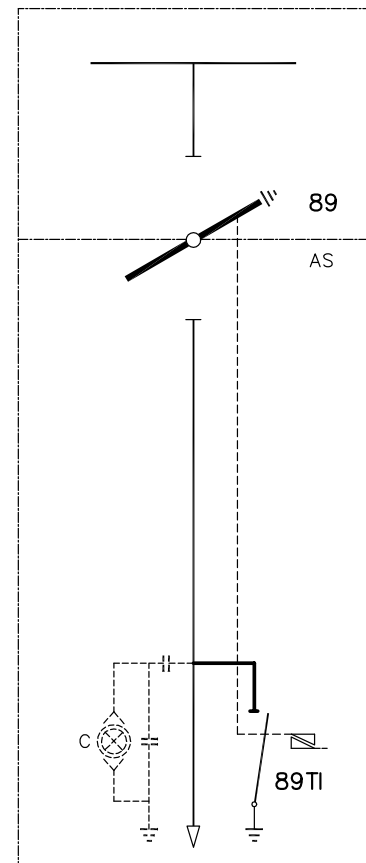
SEZIONE INTERNA

INTERNAL CROSS SECTION



SCHEMA UNIFILARE

SINGLE WIRED DIAGRAM



Rev. 2 del 05/12/2010

PESO KG 240  
WEIGH KG

**AirMET 24 kV**

Quadro protetto di Media Tensione  
Medium Voltage metal-enclosed switchboard

**zamberlan**  
ELETTROMECCANICA